

Visit Armbandempfänger und Ladegerät

Art. No. BE8102

Einleitung

Das Visit System besteht aus verschiedenen Funksendern und Funkempfängern. Die Sender erkennen verschiedene Geräusche aus der Umgebung und senden ein Funksignal an die Empfänger. Die Empfänger empfangen dieses Signal und reagieren durch eine Leuchtanzeige, einen Ton und/oder eine Vibration.

Der Sender entscheidet, welche Art von Leuchtanzeige, Ton oder Vibration ausgegeben werden soll, sodass der Benutzer die Ursache des Signals erkennen kann.

Lesen Sie zunächst die Gebrauchsanweisung durch, bevor Sie mit der Montage des Systems beginnen.

Erste Schritte

Gerät auspacken, montieren und in Betrieb nehmen

Normalerweise wird das Ladegerät stehend auf einer ebenen Fläche aufgestellt. Der Armbandempfänger sollte im Normalfall am Handgelenk oder im Ladegerät aufbewahrt werden.

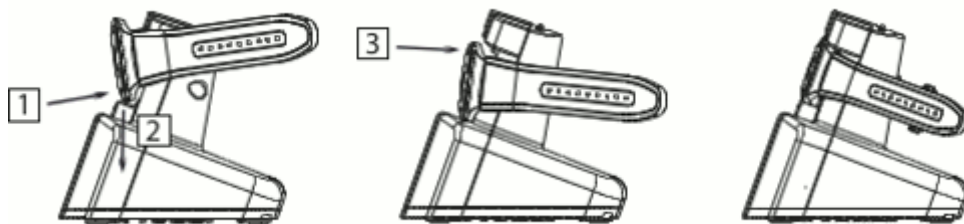
1. Entfernen Sie den kleinen Papierstreifen, der aus dem Akkufach (9) herausragt, und schließen Sie den Netzteil an die Netzspannung sowie an den Anschluss für den Netzteil (15) an. Die grüne LED (10) leuchtet auf und bleibt so lange eingeschaltet, wie das Ladegerät an der externen Stromversorgung angeschlossen ist.
2. Setzen Sie den Armbandempfänger in das Ladegerät des Armbandempfängers ein. Die grüne LED (12) sollte aufleuchten. Wenn der Akku völlig leer ist, wird der Armbandempfänger gestartet, kann jedoch nur in Verbindung mit dem Ladegerät verwendet werden, bis die Aufladezeit von ca. zwei Stunden verstrichen ist.
3. Schließen Sie ein Bellman Vibrationskissen, BE1270 (Zubehör) am Anschluss (14) an, und drücken Sie die Prüftaste (11) des Ladegeräts. Das Vibrationskissen sollte so lange ein Vibrationssignal ausgeben, wie die Prüftaste gedrückt gehalten wird. Beachten Sie, dass das Ladegerät beim Drücken der Prüftaste (11) nur mit den Sicherheitsbatterien betrieben wird.
4. Zur Überprüfung des Funkempfangs ist ein Visit-Sender erforderlich. Drücken Sie die Prüftaste am Visit-Sender. Der Visit Armbandempfänger gibt Leuchtsignale und über das angeschlossene Vibrationskissen auch Vibrationssignale aus. Beachten Sie, dass der Armbandempfänger keine Vibrationssignale ausgibt, solange er sich im Ladegerät befindet.

Der Visit Armbandempfänger wird genau wie eine Uhr um das Handgelenk getragen. Der Visit Armbandempfänger, BE1560 wird sowohl zum Aufladen als auch zum Anschließen eines Bellman Vibrationskissens, BE1270 (Zubehör), das zum Wecken unter das Kopfkissen gelegt wird, in das Bellman Visit Ladegerät des Armbandempfängers, BE1570 eingelegt. Der

Ladevorgang wird vom Armbandempfänger gesteuert und dauert bis zu 8 Stunden. Während des Ladevorgangs leuchtet die LED (12) am Ladegerät des Armbandempfängers grün.

Armbandempfänger aufladen

- Drehen Sie den Armbandempfänger leicht nach außen, sodass die 2 kleinen Öffnungen an der Kante des Armbandempfängers nach unten weisen, und schieben Sie den Armbandempfänger gegen den beweglichen unteren Teil des Ladegeräts.
- Drücken Sie den Armbandempfänger und den beweglichen Knopf nach unten.
- Schieben Sie den oberen Teil des Armbandempfängers nach hinten und lassen Sie vorsichtig los. Die grüne LED (12) sollte aufleuchten.



Armbandempfänger nach abgeschlossener Aufladung verwenden

- Drücken Sie den Armbandempfänger und den beweglichen Knopf nach unten.
- Drehen Sie den oberen Teil des Armbandempfängers nach außen.
- Nehmen Sie den Armbandempfänger aus dem Ladegerät.



Funktion

Allgemeines

Der Visit Armbandempfänger, BE1560, ist ein Empfänger im Visit-System, und das Bellman Visit Ladegerät des Armbandempfängers, BE1570, ist ein Ladegerät zum Aufladen der internen Akkus des Armbandempfängers. Beide Produkte sind für die Verwendung in Innenräumen vorgesehen, und der Armbandempfänger zieht mit Hilfe von Leucht- und Vibrationsignalen die Aufmerksamkeit auf sich. Das Ladegerät des Armbandempfängers sollte normalerweise stets über den Netzteil am Netz angeschlossen sein, sodass die Aufladung der internen Sicherheitsbatterien automatisch erfolgt. Dadurch wird eine höhere Sicherheit gewährleistet, da die Sicherheitsbatterien selbst bei einem Stromausfall den Betrieb aufrechterhalten.

Wenn der Armbandempfänger am Ladegerät des Armbandempfängers angeschlossen ist, kann ein Bellman Vibrationskissen BE1270 (Zubehör) angeschlossen werden, um auf diese Weise weiterhin auf Ereignisse aufmerksam gemacht zu werden, während der Armbandempfänger geladen wird. Hierdurch wird die Funktionalität verbessert, indem der Anwender während des Schlafs durch das Vibrationskissen geweckt werden kann. Die Aktivierung erfolgt über Funksignale von einem der Sender des Visit-Systems.

Funkkanal

Bei der Lieferung sind alle Bellman Visit 868-Einheiten auf denselben Funkkanal eingestellt. Sollten Sie einen Nachbar haben, der dasselbe System verwendet, können Sie den Funkkanal ändern, um eine Störung des Systems zu vermeiden.

Der Funkkanal dieses Empfängers wird geändert, indem die Funktionstaste (1) etwa fünf Sekunden lang gedrückt gehalten wird, bis die LEDs (3) und (4) abwechselnd blinken. Lassen Sie die Funktionstaste (1) los, und drücken Sie dann die Prüftaste des Senders, sodass die LEDs (2-5) des Empfängers blinken. Hierdurch wird die Änderung des Funkkanals bestätigt. Alle Einheiten innerhalb eines Visit-Systems müssen auf denselben Funkkanal eingestellt sein, um zusammen funktionieren zu können. Einzelheiten entnehmen Sie der Gebrauchsanweisung für das entsprechende Gerät.



Wichtig:

Alle Visit Produkte innerhalb eines Systems müssen auf denselben Funkkanal eingestellt sein, um zusammen funktionieren zu können. Aus Sicherheitsgründen werden jedoch sämtliche Visit Empfänger ausgelöst, wenn ein Feueralarmsignal erkannt wird, unabhängig davon, welcher Funkkanal eingestellt ist.

Anzeigen und Signale

Im Visit-System wird im Allgemeinen durch die Sender festgelegt, welche Signale von den Empfängern ausgegeben werden. Weitere Informationen entnehmen Sie der Gebrauchsanweisung des jeweiligen Senders.

Systemanzeigen

Die LEDs (2 - 5), die angeben, welcher von welchem Sender der Visit Armbandempfänger aktiviert wurde, haben in der Regel folgende Bedeutung:

- Die orange LED (2) bedeutet Babyüberwachung
- Die grüne LED (3) bedeutet Türsender
- Die gelbe LED (4) bedeutet Telefonsender
- Die rote LED (5) bedeutet Rauchmeldesender

Wenn die grüne (3) und gelbe (4) LED abwechselnd blinken, befindet sich der Visit Armbandempfänger im Modus für die Wahl des Funkkanals. Der Armbandempfänger wartet

dann auf ein Funksignal von dem Sender im Visit-System, auf dessen Funkkanal der Empfänger eingestellt werden soll.

Vibration

Der eingebaute Vibrator gibt verschiedene Vibrationssignale aus, je nachdem, durch welchen Sender der Armbandempfänger aktiviert wird. Weitere Informationen zu den Vibrationsmustern finden Sie in der Gebrauchsanweisung des entsprechenden Bellman Visit 868-Senders.

Um den Armbandempfänger auch während des Schlafs nutzen zu können, kann ein Bellman Vibrationskissen, BE1270 (Zubehör) am Ladegerät angeschlossen werden. Das Vibrationskissen wird unter das Kopfkissen gelegt, und wenn sich der Armbandempfänger nachts zum Aufladen im Ladegerät befindet, gibt das Vibrationskissen bei einer Aktivierung des Visit Armbandempfängers ein Wecksignal aus.

Achtung! Wenn sich der Armbandempfänger im Ladegerät des Armbandempfängers befindet, gibt er kein Vibrationssignal aus. Ein Vibrationssignal kann durch Anschließen eines Bellman Vibrationskissens, BE1270 (Zubehör) am Ladegerät erhalten werden. Die anderen Signalausgaben funktionieren wie gewohnt.

Abgesehen von einem Bellman Vibrationskissen, BE1270 können am Vibratorausgang auch andere Produkte wie z. B. ein Bellman Wecker, BE1341, ein Visit Guard-Empfänger usw. angeschlossen werden.

Stromversorgung

Blinkt die LED p (6) am Armbandempfänger kurz gelb, weist dies darauf hin, dass der Akku schwach ist und ausgetauscht bzw. geladen werden muss. Verwenden Sie für den Armbandempfänger nur NiMh-Akkus vom Typ VARTA V40H.

Wenn die LED (12) am Ladegerät des Armbandempfängers grün leuchtet, weist dies darauf hin, dass der Armbandempfänger am Ladegerät angeschlossen ist und der Akku des Armbandempfängers geladen wird.

Wenn die LED (10) am Ladegerät des Armbandempfängers grün leuchtet, weist dies darauf hin, dass das Ladegerät am Netzteil angeschlossen ist und das Ladegerät mit Netzspannung betrieben wird.

Wenn die LED (10) am Ladegerät des Armbandempfängers grün blinkt, weist dies darauf hin, dass das Ladegerät mit den Sicherheitsbatterien betrieben wird. Verwenden Sie nur NiMh-Akkus vom Typ TMK AAA60CT für das Ladegerät des Armbandempfängers.

Nicht wiederaufladbare Batterien laufen aus, wenn sie aufgeladen werden! Die Säure aus den Batterien beschädigt die Elektronik des Visit Armbandempfängers, BE1560 und des Ladegeräts des Armbandempfängers, BE1570. Die hierdurch entstandenen Schäden werden von keinerlei Garantie abgedeckt. Verwenden Sie nur Akkus vom Typ Varta V40H für den Armbandempfänger und TMK AAA60CT für das Ladegerät.



Achtung!

Der Visit Armbandempfänger und das Bellman Visit Ladegerät des Armbandempfängers KÖNNEN NUR MIT WIEDERAUFLADBAREN NiMH-AKKUS VERWENDET WERDEN!

FEHLERSUCHE (KURZÜBERSICHT)

Symptom	Maßnahme
Es geschieht nichts.	<ul style="list-style-type: none">• Sicherstellen, dass der Netzteil ordnungsgemäß angeschlossen ist und die grüne LED (10) am Ladegerät leuchtet.• Akku des Armbandempfängers wechseln oder aufladen. Nur NiMh-Akkus vom Typ VARTA V40H verwenden. Wenn der Akku völlig leer ist, kann der Armbandempfänger dennoch verwendet werden, indem er in das Ladegerät eingesetzt wird. Damit der Armbandempfänger wieder lose verwendet werden kann, muss er ca. 2 Stunden lang aufgeladen werden.• Sicherstellen, dass der Armbandempfänger korrekt in das Ladegerät des Armbandempfängers eingesetzt ist und die LED (12) grün leuchtet.
Der Armbandempfänger kann nicht geladen werden.	<ul style="list-style-type: none">• Sicherstellen, dass der Netzteil ordnungsgemäß angeschlossen ist und die grünen LEDs (10 und 12) am Ladegerät leuchten.• Akkus des Ladegeräts für den Armbandempfänger wechseln oder aufladen. Nur NiMh-Akkus vom Typ TMK AAA60CT verwenden.
Nichts geschieht, wenn die Verbindung zum Netzteil getrennt wird. Die Prüftaste (11) funktioniert ebenfalls nicht.	<ul style="list-style-type: none">• Akkus im Ladegerät wechseln oder aufladen. Nur NiMh-Akkus vom Typ TMK AAA60CT verwenden.
Die LED p (6) am Armbandempfänger blinkt gelb!	<ul style="list-style-type: none">• Akku des Armbandempfängers wechseln oder aufladen. Nur NiMh-Akkus vom Typ VARTA V40H verwenden. Wenn der Akku völlig leer ist, kann der Armbandempfänger dennoch verwendet werden, indem er in das Ladegerät eingesetzt wird. Damit der Armbandempfänger wieder lose verwendet werden kann, muss er ca. 2 Stunden lang aufgeladen werden.
Das Vibrationskissen vibriert nicht, wenn der Armbandempfänger aktiviert wird.	<ul style="list-style-type: none">• Sicherstellen, dass das Vibrationskissen korrekt an das Ladegerät des Armbandempfängers angeschlossen ist.• Sicherstellen, dass der Armbandempfänger korrekt in das Ladegerät des Armbandempfängers eingesetzt ist und die LED (12) grün leuchtet.

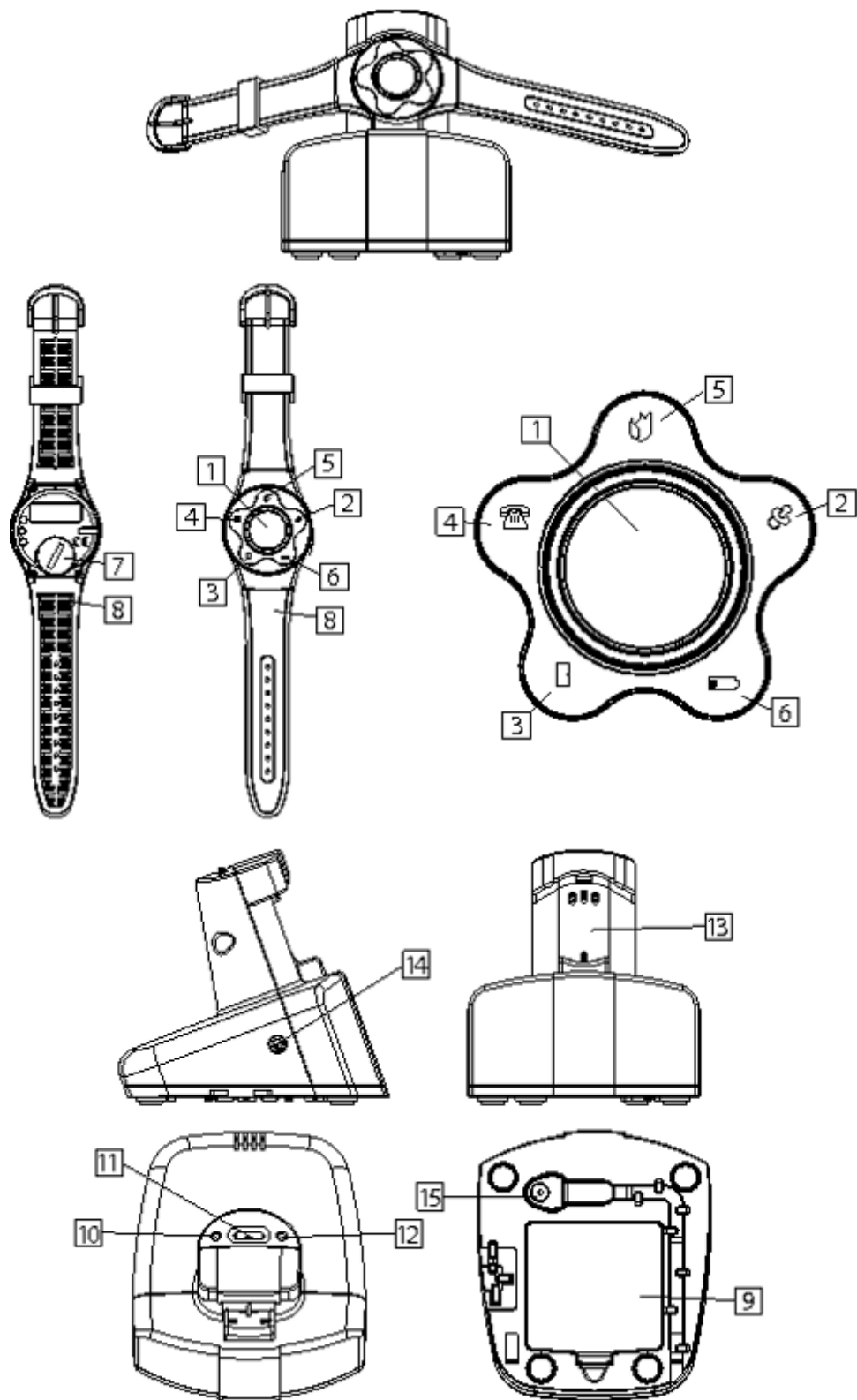
Der Armbandempfänger wird nicht aktiviert.

- Akkus der Sender überprüfen.
- Sicherstellen, dass der Armbandempfänger nicht zu weit von den Sendern entfernt ist.
- Überprüfen, ob der Armbandempfänger auf den richtigen Funkkanal eingestellt ist. Siehe auch Funktion/Funkkanal.

Die Empfänger im System geben Signale ohne Anlass.

- Funkkanäle aller Einheiten des Systems ändern. Siehe auch Funktion/Funkkanal.

Technische Illustration



1. Funktionstaste
2. Orange LED
3. Grüne LED
4. Gelbe LED
5. Rote LED

6. Gelbe LED für niedrigen Akkustand
7. Akkufachdeckel Armbandempfänger
8. Armband
9. Akkufachdeckel Ladegerät
10. Grüne Netz-LED
11. Prüftaste
12. Grüne LED für die Aufladung des Armbandempfängers
13. Ladebereich für Armbandempfänger
14. Anschluss für Vibrationskissen
15. Anschluss für Netzteil rst

RESOURCES